

# Druckerhöhungsanlage

## Betriebs-/ Montageanleitung Hydro-Unit Base Line economy

Hydro-Unit Base Line economy MVP



CE

# Impressum

Originalbetriebsanleitung Hydro-Unit Base Line economy

Alle Rechte vorbehalten. Inhalte dürfen ohne schriftliche Zustimmung des Herstellers weder verbreitet, vervielfältigt, bearbeitet noch an Dritte weitergegeben werden.

Generell gilt: Technische Änderungen vorbehalten.

© Duijvelaar Pompen B.V., Alphen aan den Rijn, Netherlands 2023-03-21

# Inhaltsverzeichnis

	<b>Glossar.....</b>	<b>5</b>
<b>1</b>	<b>Allgemeines.....</b>	<b>6</b>
	1.1 Grundsätze .....	6
	1.2 Software-Änderungen.....	6
	1.3 Einbau von unvollständigen Maschinen .....	6
	1.4 Zielgruppe.....	6
	1.5 Mitgeltende Dokumente.....	6
	1.6 Symbolik .....	6
	1.7 Kennzeichnung von Warnhinweisen.....	7
<b>2</b>	<b>Sicherheit.....</b>	<b>8</b>
	2.1 Allgemeines .....	8
	2.2 Bestimmungsgemäße Verwendung.....	8
	2.3 Personalqualifikation und Personalschulung.....	9
	2.4 Folgen und Gefahren bei Nichtbeachtung der Anleitung.....	9
	2.5 Sicherheitsbewusstes Arbeiten.....	9
	2.6 Sicherheitshinweise für den Betreiber/Bediener.....	9
	2.7 Sicherheitshinweise für Wartung, Inspektion und Montage.....	10
	2.8 Unzulässige Betriebsweisen.....	10
	2.9 Elektromagnetische Verträglichkeit (EMV) .....	10
	2.9.1 Anforderungen an die Störaussendung.....	10
	2.9.2 Anforderungen an Netzoberschwingungen.....	11
	2.9.3 Anforderungen an Störfestigkeit.....	11
<b>3</b>	<b>Transport/Lagerung/Entsorgung.....</b>	<b>13</b>
	3.1 Lieferzustand kontrollieren.....	13
	3.2 Transportieren .....	13
	3.3 Lagerung/Konservierung .....	13
	3.4 Rücksendung.....	14
	3.5 Entsorgung .....	14
<b>4</b>	<b>Beschreibung .....</b>	<b>16</b>
	4.1 Allgemeine Beschreibung .....	16
	4.2 Produktinformation gemäß Verordnung Nr. 1907/2006 (REACH).....	16
	4.3 Benennung .....	16
	4.4 Typenschild.....	16
	4.5 Konstruktiver Aufbau .....	17
	4.6 Aufbau und Wirkungsweise .....	18
	4.7 Geräuscherwartungswerte.....	19
	4.8 Lieferumfang.....	19
	4.8.1 Zulaufverhältnisse Ausführung M.....	20
	4.8.2 Zulaufverhältnisse Ausführung F.....	21
	4.8.3 Zulaufverhältnisse Ausführung L.....	22
	4.9 Abmessungen und Gewichte .....	23
	4.10 Klemmenplan.....	23
	4.11 Potenzialausgleich.....	23
<b>5</b>	<b>Aufstellung/Einbau .....</b>	<b>25</b>
	5.1 Aufstellung .....	25
	5.2 Überprüfung vor Aufstellungsbeginn .....	25
	5.3 Druckerhöhungsanlage aufstellen .....	26

5.4	Rohrleitungen anschließen .....	26
5.4.1	Kompensator einbauen .....	27
5.5	Drucklose Vorlagebehälter einbauen.....	27
5.6	Elektrisch anschließen .....	28
5.6.1	Bemessung der elektrischen Anschlussleitung .....	28
5.6.2	Anschluss der externen Trockenlaufschutzeinrichtung (optional).....	28
<b>6</b>	<b>Inbetriebnahme/Außerbetriebnahme .....</b>	<b>30</b>
6.1	Inbetriebnahme .....	30
6.1.1	Voraussetzung für die Inbetriebnahme .....	30
6.1.2	Inbetriebnahme der Druckerhöhungsanlage .....	30
6.2	Druckerhöhungsanlage einschalten .....	31
6.3	Checkliste zur Inbetriebnahme .....	31
6.4	Außerbetriebnahme .....	31
6.5	Außerbetriebnahme .....	32
6.5.1	Ausschalten.....	32
6.5.2	Maßnahmen für die Außerbetriebnahme .....	33
<b>7</b>	<b>Druckerhöhungsanlage bedienen .....</b>	<b>34</b>
7.1	Aufbau des Frequenzumrichters.....	34
7.1.1	Display des Frequenzumrichters, Anfangsansicht .....	35
7.2	Druckerhöhungsanlagen mit konfigurierten Frequenzumrichterantrieben .....	36
7.3	Programmierung .....	37
<b>8</b>	<b>Wartung / Instandhaltung.....</b>	<b>38</b>
8.1	Allgemeine Hinweise/Sicherheitsbestimmungen .....	38
8.2	Wartung/Inspektion .....	39
8.2.1	Betriebsüberwachung.....	39
8.2.2	Wartungsplan .....	39
8.2.3	Vorpressdruck einstellen.....	40
<b>9</b>	<b>Störungen: Ursachen und Beseitigung .....</b>	<b>41</b>
<b>10</b>	<b>Zugehörige Unterlagen.....</b>	<b>43</b>
10.1	Gesamtzeichnungen/Explosionszeichnungen mit Einzelteileverzeichnis .....	43
10.1.1	Hydro-Unit Base Line economy MVP .....	43
<b>11</b>	<b>EU-Konformitätserklärung .....</b>	<b>44</b>
<b>12</b>	<b>Unbedenklichkeitserklärung.....</b>	<b>45</b>
<b>13</b>	<b>Inbetriebnahmeprotokoll.....</b>	<b>46</b>
	<b>Stichwortverzeichnis .....</b>	<b>47</b>

# Glossar

## **Druckbehälter**

---

Druckverluste können im Rohrleitungsnetz hinter der Druckerhöhungsanlage durch Verluste von Kleinstmengen entstehen. Der Druckbehälter dient zum Ausgleich von Druckverlusten und minimiert die Schalthäufigkeit der Druckerhöhungsanlage.

## **IE3**

---

Wirkungsgradklasse nach IEC 60034-30:  
3 = Premium Efficiency (IE = International Efficiency)

## **Trockenlaufschutz**

---

Trockenlaufschutzeinrichtungen verhindern, dass Pumpen ohne Fördermedium betrieben werden, da dies zu Schäden an der Pumpe führt.

## **Unbedenklichkeitserklärung**

---

Eine Unbedenklichkeitserklärung ist eine Erklärung des Kunden im Falle einer Rücksendung an den Hersteller, dass das Produkt ordnungsgemäß entleert wurde, so dass von fördermediumsberührten Teilen keine Gefahr für Umwelt und Gesundheit mehr ausgeht.

# 1 Allgemeines

## 1.1 Grundsätze

Die Betriebsanleitung ist gültig für die im Deckblatt genannten Baureihen und Ausführungen.

Die Betriebsanleitung beschreibt den sachgemäßen und sicheren Einsatz in allen Betriebsphasen.

Das Typenschild nennt die Baureihe, die wichtigsten Betriebsdaten und die Seriennummer. Die Seriennummer beschreibt das Produkt eindeutig und dient zur Identifizierung bei allen weiteren Geschäftsvorgängen.

Zur Aufrechterhaltung der Gewährleistungsansprüche muss im Schadensfall unverzüglich der nächstgelegene DP-Service benachrichtigt werden.

## 1.2 Software-Änderungen

Die Software ist speziell für dieses Produkt entwickelt und aufwändig getestet worden. Änderungen oder auch hinzufügen von Software oder Software-Teilen sind nicht erlaubt. Ausgenommen davon sind die von DP zur Verfügung gestellten Software-Updates.

## 1.3 Einbau von unvollständigen Maschinen

Für den Einbau von DP gelieferten unvollständigen Maschinen sind die jeweiligen Unterkapitel von Wartung/Instandhaltung zu beachten.

## 1.4 Zielgruppe

Zielgruppe dieser Betriebsanleitung ist technisch geschultes Fachpersonal.  
[⇒ Kapitel 2.3, Seite 9]


## 1.5 Mitgeltende Dokumente

Tab. 1: Überblick über mitgeltende Dokumente

Dokument	Inhalt
Zulieferdokumentation	Betriebsanleitungen, Schaltplan und weitere Dokumentation zum Zubehör und integrierten Maschinenteilen







## 1.6 Symbolik

Tab. 2: Verwendete Symbole

Symbol	Bedeutung
✓	Voraussetzung für die Handlungsanweisung
▷	Handlungsaufforderung bei Sicherheitshinweisen
⇒	Handlungsergebnis
⇨	Querverweise
1. 2.	Mehrschrittige Handlungsanleitung
	Hinweis gibt Empfehlungen und wichtige Hinweise für den Umgang mit dem Produkt.

## 1.7 Kennzeichnung von Warnhinweisen

Tab. 3: Merkmale von Warnhinweisen

Symbol	Erklärung
 <b>GEFAHR</b>	<b>GEFAHR</b> Dieses Signalwort kennzeichnet eine Gefährdung mit einem hohen Risikograd, die, wenn sie nicht vermieden wird, den Tod oder eine schwere Verletzung zur Folge hat.
 <b>WARNUNG</b>	<b>WARNUNG</b> Dieses Signalwort kennzeichnet eine Gefährdung mit einem mittleren Risikograd, die, wenn sie nicht vermieden wird, den Tod oder eine schwere Verletzung zur Folge haben könnte.
 <b>ACHTUNG</b>	<b>ACHTUNG</b> Dieses Signalwort kennzeichnet eine Gefährdung, deren Nichtbeachtung Gefahren für die Maschine und deren Funktion hervorrufen kann.
	<b>Allgemeine Gefahrenstelle</b> Dieses Symbol kennzeichnet in Kombination mit einem Signalwort Gefahren im Zusammenhang mit Tod oder Verletzung.
	<b>Gefährliche elektrische Spannung</b> Dieses Symbol kennzeichnet in Kombination mit einem Signalwort Gefahren im Zusammenhang mit elektrischer Spannung und gibt Informationen zum Schutz vor elektrischer Spannung.
	<b>Maschinenschaden</b> Dieses Symbol kennzeichnet in Kombination mit dem Signalwort ACHTUNG Gefahren für die Maschine und deren Funktion.

## 2 Sicherheit



Alle in diesem Kapitel aufgeführten Hinweise bezeichnen eine Gefährdung mit hohem Risikograd.

Zusätzlich zu den hier aufgeführten allgemein gültigen Sicherheitsinformationen müssen auch die in weiteren Kapiteln aufgeführten handlungsbezogenen Sicherheitsinformationen beachtet werden.

### 2.1 Allgemeines

- Die Betriebsanleitung enthält grundlegende Hinweise für Aufstellung, Betrieb und Wartung, deren Beachtung einen sicheren Umgang gewährleisten sowie Personenschäden und Sachschäden vermeiden.
- Die Sicherheitshinweise aller Kapitel berücksichtigen.
- Die Betriebsanleitung muss vor Montage und Inbetriebnahme vom zuständigen Fachpersonal / Betreiber gelesen und verstanden werden.
- Der Inhalt der Betriebsanleitung muss vor Ort ständig für das Fachpersonal verfügbar sein.
- Direkt am Produkt angebrachte Hinweise und Kennzeichnungen müssen beachtet und in vollständig lesbarem Zustand gehalten werden. Das gilt beispielsweise für:
  - Drehrichtungspfeil
  - Kennzeichen für Anschlüsse
  - Typenschild
- Für die Einhaltung von nicht berücksichtigten ortsbezogenen Bestimmungen ist der Betreiber verantwortlich.

### 2.2 Bestimmungsgemäße Verwendung

- Die Druckerhöhungsanlage darf nur in solchen Einsatzbereichen betrieben werden, die in den mitgeltenden Dokumenten beschrieben sind.
- Die Druckerhöhungsanlage nur in technisch einwandfreiem Zustand betreiben.
- Die Druckerhöhungsanlage nicht in teilmontiertem Zustand betreiben.
- Die Druckerhöhungsanlage darf nur die in der Dokumentation der betreffenden Ausführung beschriebenen Medien fördern.
- Die Druckerhöhungsanlage nie ohne Fördermedium betreiben.
- Die Angaben zu Mindestförderströmen in der Dokumentation beachten (Vermeidung von Überhitzungsschäden, Lagerschäden, ...).
- Die Angaben zu Maximalfördermengen im Datenblatt oder in der Dokumentation beachten (z. B. Vermeidung von Überhitzung, Kavitationsschäden, Lagerschäden,...).
- Die Druckerhöhungsanlage nicht saugseitig drosseln (Vermeidung von Kavitationsschäden).
- Andere Betriebsweisen, sofern nicht in der Dokumentation genannt, mit dem Hersteller abstimmen.



## 2.3 Personalqualifikation und Personalschulung

- Das Personal muss die entsprechende Qualifikation für Montage, Bedienung, Wartung und Inspektion aufweisen.
- Verantwortungsbereich, Zuständigkeit und Überwachung des Personals müssen bei Transport, Montage, Bedienung, Wartung und Inspektion durch den Betreiber genau geregelt sein.
- Unkenntnisse des Personals durch Schulungen und Unterweisungen durch ausreichend geschultes Fachpersonal beseitigen. Ggf. kann die Schulung durch Beauftragung des Herstellers / Lieferanten durch den Betreiber erfolgen.
- Schulungen für die Druckerhöhungsanlage nur unter Aufsicht von technischem Fachpersonal durchführen.

## 2.4 Folgen und Gefahren bei Nichtbeachtung der Anleitung

- Die Nichtbeachtung dieser Betriebsanleitung führt zum Verlust der Gewährleistungsansprüche und Schadensersatzansprüche.
- Die Nichtbeachtung kann z. B. folgende Gefährdungen nach sich ziehen:
  - Gefährdung von Personen durch elektrische, thermische, mechanische und chemische Einwirkungen sowie Explosionen
  - Versagen wichtiger Funktionen des Produkts
  - Versagen vorgeschriebener Methoden zur Wartung und Instandhaltung
  - Gefährdung der Umwelt durch Leckage von gefährlichen Stoffen

## 2.5 Sicherheitsbewusstes Arbeiten

Neben den in dieser Betriebsanleitung aufgeführten Sicherheitshinweisen sowie der bestimmungsgemäßen Verwendung gelten folgende Sicherheitsbestimmungen:

- Unfallverhütungsvorschriften, Sicherheitsbestimmungen und Betriebsbestimmungen
- Explosionsschutzvorschriften
- Sicherheitsbestimmungen im Umgang mit gefährlichen Stoffen
- Geltende Normen, Richtlinien und Gesetze

## 2.6 Sicherheitshinweise für den Betreiber/Bediener

- Bauseitige Schutzeinrichtungen (z. B. Berührungsschutz) für heiße, kalte und bewegende Teile anbringen und dessen Funktion prüfen.
- Schutzeinrichtungen (z. B. Berührungsschutz) während des Betriebs nicht entfernen.
- Gefährdung durch elektrische Energie ausschließen (Einzelheiten hierzu siehe landesspezifische Vorschriften und/oder örtliche Energieversorgungsunternehmen).
- Wenn durch ein Ausschalten der Pumpe keine Erhöhung des Gefahrenpotenzials droht, bei Aufstellung des Pumpenaggregats ein NOT-HALT-Befehlsgerät in unmittelbarer Nähe von Pumpe/Pumpenaggregat vorsehen.

## 2.7 Sicherheitshinweise für Wartung, Inspektion und Montage

- Umbauarbeiten oder Veränderungen der Druckerhöhungsanlage sind nur nach Zustimmung des Herstellers zulässig.
- Ausschließlich Originalteile oder vom Hersteller genehmigte Teile verwenden. Die Verwendung anderer Teile kann die Haftung für die daraus entstehenden Folgen aufheben.
- Der Betreiber sorgt dafür, dass Wartung, Inspektion und Montage von autorisiertem und qualifiziertem Fachpersonal ausgeführt werden, welches sich durch eingehendes Studium der Betriebsanleitung ausreichend informiert.
- Arbeiten an der Druckerhöhungsanlage nur im Stillstand ausführen.
- Das Pumpengehäuse muss Umgebungstemperatur angenommen haben.
- Das Pumpengehäuse muss drucklos und entleert sein.
- Die in der Betriebsanleitung beschriebene Vorgehensweise zur Außerbetriebnahme der Druckerhöhungsanlage unbedingt einhalten.
- Druckerhöhungsanlagen, die gesundheitsgefährdende Medien fördern, dekontaminieren.
- Sicherheits- und Schutzeinrichtungen unmittelbar nach Abschluss der Arbeiten wieder anbringen bzw. in Funktion setzen. Vor Wiederinbetriebnahme die aufgeführten Punkte für die Inbetriebnahme beachten.
- Unbefugte Personen (z. B. Kinder) von der Druckerhöhungsanlage fernhalten.
- Vor dem Öffnen des Geräts oder nach dem Ziehen des Netzsteckers mindestens 10 Minuten warten.

## 2.8 Unzulässige Betriebsweisen

Die in der Dokumentation angegebenen Grenzwerte grundsätzlich einhalten.

Die Betriebssicherheit der gelieferten Druckerhöhungsanlage ist nur bei bestimmungsgemäßer Verwendung gewährleistet. [⇒ Kapitel 2.2, Seite 8]

## 2.9 Elektromagnetische Verträglichkeit (EMV)

### 2.9.1 Anforderungen an die Störaussendung

Für elektrisch drehzahlveränderbare Antriebe/Steuerungen ist die EMV-Produktnorm EN 61800-3 maßgebend. Sie enthält alle Anforderungen und verweist auf die relevanten Fachgrundnormen um der EMV-Richtlinie zu entsprechen.

Frequenzumrichter werden häufig von Betreibern als Teil eines Systems oder einer Anlage eingesetzt. Es sei darauf hingewiesen, dass der Betreiber die Verantwortung für die endgültigen EMV-Eigenschaften des Geräts, der Anlage oder der Installation trägt.

Voraussetzung für die Einhaltung der relevanten Normen oder der darin genannten Grenzwerte und Prüfniveaus, ist die Berücksichtigung aller Hinweise und Beschreibungen zur „EMV-gerechten Installation“.

Bezugnehmend auf die EMV-Produktnorm sind die EMV-Anforderungen abhängig vom jeweiligen Einsatzzweck des Frequenzumrichters. In der EMV-Produktnorm sind vier Kategorien definiert:

Tab. 4: Kategorien des vorgesehenen Einsatzes

Kategorie	Definition	Grenzwerte gemäß EN 55011
C1	In der ersten Umgebung (Wohnung und Büro) installierte Frequenzumrichter mit einer Versorgungsspannung unter 1000 V.	Klasse B
C2	In der ersten Umgebung (Wohnung und Büro) installierte Frequenzumrichter mit einer Versorgungsspannung unter 1000 V, die weder steckerfertig noch beweglich sind und von Fachkräften installiert und in Betrieb genommen werden müssen.	Klasse A Gruppe 1
C3	In der zweiten Umgebung (industrielle Umgebungen) installierte Frequenzumrichter mit einer Versorgungsspannung unter 1000 V.	Klasse A Gruppe 2
C4	In der zweiten Umgebung (industrielle Umgebungen) installierte Frequenzumrichter mit einer Versorgungsspannung über 1000 V und einem Nennstrom über 400 A oder die für den Einsatz in komplexen Systemen vorgesehen sind.	keine Grenzlinie <sup>1)</sup>

Wenn die Fachgrundnorm "Störaussendungen" zugrunde gelegt wird, müssen folgende Grenzwerte und Prüfniveaus eingehalten werden.:

Tab. 5: Klassifizierung der Aufstellungsumgebung

Umgebung	Fachgrundnorm	Grenzwerte gemäß EN 55011
Erste Umgebung (Wohnung und Büro)	EN/ IEC 61000-6-3 für private, geschäftliche und gewerbliche Umgebungen	Klasse B
Zweite Umgebung (industrielle Umgebungen)	EN/ IEC 61000-6-4 für industrielle Umgebungen	Klasse A Gruppe 1

Der Frequenzumrichter entspricht folgenden Anforderungen:

Tab. 6: EMV-Eigenschaften des Frequenzumrichters

Leistung [kW]	Leitungslänge [m]	Kategorie gemäß EN 61800-3	Grenzwerte gemäß EN 55011
≤ 11	≤ 5	C1	Klasse B

Für Antriebssysteme, die die Kategorie C1 nicht einhalten, fordert die EN 61800-3 folgenden Warnhinweis:

In einer Wohnungs-/ Büroumgebung kann dieses Produkt hochfrequente Störungen verursachen, die Entstöurmaßnahmen erforderlich machen können.

### 2.9.2 Anforderungen an Netzbereichsschwingungen

Das Produkt ist im Sinne der EN 61000-3-2 ein professionelles Gerät. Bei Anschluss an das öffentliche Versorgungsnetz gelten folgende Fachgrundnormen:

- EN 61000-3-2 für symmetrische dreiphasige Geräte (professionelle Geräte mit bis zu 1 kW Gesamtleistung)
- EN 61000-3-12 für Geräte mit einem Phasenstrom zwischen 16 A und 75 A und professionelle Geräte ab 1 kW bis zu einem Phasenstrom von 16 A.

### 2.9.3 Anforderungen an Störfestigkeit

Im Allgemeinen ist die Anforderung an die Störfestigkeit eines Frequenzumrichters davon abhängig, in welcher Umgebung der Frequenzumrichter installiert wird.

Die Anforderungen für Industrieumgebungen sind dementsprechend höher als die Anforderungen für Wohnungs- und Büroumgebungen.

<sup>1</sup> Es muss ein EMV-Plan aufgestellt werden.



---

Der Frequenzumrichter ist so ausgelegt, dass die Störfestigkeitsanforderungen für Industrieumgebungen und damit automatisch auch die niedrigeren Anforderungen für Wohnungs- und Büroumgebungen erfüllt sind.

Für die Störfestigkeitsprüfung wurden folgende relevante Fachgrundnormen herangezogen:

- EN 61000-4-2: Elektromagnetische Verträglichkeit (EMV)
  - Teil 4-2: Prüf- und Messverfahren - Prüfung der Störfestigkeit gegen die Entladung statischer Elektrizität
- EN 61000-4-3: Elektromagnetische Verträglichkeit (EMV)
  - Teil 4-3: Prüf- und Messverfahren - Prüfung der Störfestigkeit gegen hochfrequente elektromagnetische Felder
- EN 61000-4-4: Elektromagnetische Verträglichkeit (EMV)
  - Teil 4-4: Prüf- und Messverfahren - Prüfung der Störfestigkeit gegen schnelle transiente elektrische Störgrößen/Burst
- EN 61000-4-5: Elektromagnetische Verträglichkeit (EMV)
  - Teil 4-5: Prüf- und Messverfahren - Prüfung der Störfestigkeit gegen Stoßspannungen.
- EN 61000-4-6: Elektromagnetische Verträglichkeit (EMV)
  - Teil 4-6: Prüf- und Messverfahren - Störfestigkeit gegen leitungsgeführte Störgrößen, induziert durch hochfrequente Felder

# 3 Transport/Lagerung/Entsorgung

## 3.1 Lieferzustand kontrollieren

1. Bei Warenübergabe jede Verpackungseinheit auf Beschädigungen prüfen.
2. Bei Transportschäden den genauen Schaden feststellen, dokumentieren und umgehend schriftlich an DP oder den liefernden Händler und den Versicherer melden.

## 3.2 Transportieren



### ⚠️ GEFAHR

#### Umkippen der Druckerhöhungsanlage

Lebensgefahr durch herabfallende Druckerhöhungsanlage!

- ▷ Niemals Druckerhöhungsanlage an elektrischer Leitung anhängen.
- ▷ Druckerhöhungsanlage nicht am Verteilerrohr anheben.
- ▷ Örtlich geltende Unfallverhütungsvorschriften beachten.
- ▷ Gewichtsangabe, Schwerpunkt und Anschlagpunkte beachten.
- ▷ Geeignete und zugelassene Transportmittel benutzen, z. B. Kran, Gabelstapler oder Hubwagen.

- ✓ Transportmittel / Hebemittel ist gemäß Gewichtsangabe ausgewählt und vorhanden.
1. Verpackung und Kappen in den Anschlussöffnungen entfernen.
  2. Auf Transportschäden prüfen.
  3. Druckerhöhungsanlage zum Montageort transportieren.
  4. Druckerhöhungsanlage mit einem geeigneten Werkzeug von der Palette lösen.
  5. Druckerhöhungsanlage mit einem geeigneten Werkzeug von den Holzkufen lösen, anheben und Holzkufen entsorgen.
  6. Druckerhöhungsanlage am Aufstellungsort vorsichtig abstellen.

## 3.3 Lagerung/Konservierung



### ACHTUNG

#### Beschädigung durch Frost, Feuchtigkeit, Schmutz, UV-Strahlung oder Schädlinge bei der Lagerung

Korrosion/Verschmutzung der Druckerhöhungsanlage!

- ▷ Druckerhöhungsanlage frostsicher, nicht unter freiem Himmel lagern.



### ACHTUNG

#### Feuchte, verschmutzte oder beschädigte Öffnungen und Verbindungsstellen

Undichtheit oder Beschädigung der Druckerhöhungsanlage!

- ▷ Verschlussene Öffnungen der Druckerhöhungsanlage erst während der Aufstellung freilegen.



### HINWEIS

Welle alle 3 Monate von Hand durchdrehen, z. B. über Lüfter des Motors.

Wenn die Inbetriebnahme längere Zeit nach der Lieferung erfolgt, wird empfohlen, zur Lagerung der Druckerhöhungsanlage die folgenden Maßnahmen durchzuführen:

Druckerhöhungsanlage in einem trockenen, geschützten Raum bei möglichst konstanter Luftfeuchtigkeit lagern.

Tab. 7: Umgebungsbedingungen Lagerung

Umgebungsbedingung	Wert
Relative Feuchte	Maximal 50 %
Umgebungstemperatur	0 °C bis +40 °C

- Frostfrei
- Gut belüftet

### 3.4 Rücksendung

1. Druckerhöhungsanlage ordnungsgemäß entleeren.
2. Die Druckerhöhungsanlage grundsätzlich spülen und reinigen, besonders bei schädlichen, explosiven, heißen oder anderen risikoreichen Fördermedien.
3. Wurden Fördermedien gefördert, deren Rückstände mit der Luftfeuchtigkeit zu Korrosionsschäden führen oder bei Sauerstoffkontakt entflammen, so muss die Druckerhöhungsanlage zusätzlich neutralisiert und zum Trocknen mit wasserfreiem inerten Gas durchgeblasen werden.
4. Der Druckerhöhungsanlage muss immer eine vollständig ausgefüllte Unbedenklichkeitsbescheinigung beigelegt werden. [⇒ Kapitel 12, Seite 45]  
Angewandte Sicherungs- und Dekontaminierungsmaßnahmen unbedingt angeben.



#### HINWEIS

Bei Bedarf kann eine Unbedenklichkeitserklärung im Internet unter folgender Adresse heruntergeladen werden: [www.dp.nl/certificates-of-decontamination](http://www.dp.nl/certificates-of-decontamination)

### 3.5 Entsorgung



#### ⚠️ WARNUNG

##### Gesundheitsgefährdende und/oder heiße Fördermedien, Hilfsstoffe und Betriebsstoffe

Gefährdung für Personen und Umwelt!

- ▷ Spülmedium sowie ggf. Restmedium auffangen und entsorgen.
- ▷ Ggf. Schutzkleidung und Schutzmaske tragen.
- ▷ Gesetzliche Bestimmungen bezüglich der Entsorgung von gesundheitsgefährdenden Medien beachten.

1. Druckerhöhungsanlage demontieren.  
Fette und Schmierflüssigkeiten bei der Demontage sammeln.
2. Pumpenwerkstoffe trennen z. B. nach:
  - Metall
  - Kunststoff
  - Elektronikschrott
  - Fette und Schmierflüssigkeiten
3. Nach örtlichen Vorschriften entsorgen bzw. einer geregelten Entsorgung zuführen.



Elektrogeräte oder Elektronikgeräte, die mit nebenstehendem Symbol gekennzeichnet sind, dürfen am Ende der Lebensdauer nicht im Hausmüll entsorgt werden.

Zur Rückgabe den jeweiligen örtlichen Entsorgungspartner kontaktieren.

Wenn das alte Elektrogerät oder Elektronikgerät personenbezogene Daten enthält, ist der Betreiber selbst für deren Löschung verantwortlich, bevor die Geräte zurückgegeben werden.

# 4 Beschreibung

## 4.1 Allgemeine Beschreibung

– Druckerhöhungsanlage

## 4.2 Produktinformation gemäß Verordnung Nr. 1907/2006 (REACH)

Informationen gemäß europäischer Chemikalienverordnung (EG) Nr. 1907/2006 (REACH) siehe <http://www.dp.nl/reach>

## 4.3 Benennung

### Beispiel: HU2 Base Line economy DPHM 6/6 B MVP

Tab. 8: Erklärung zur Benennung

Angabe	Bedeutung
HU	Hydro-Unit
2	Anzahl Pumpen
Base Line economy	Baureihe
DPHM 6	Baugröße
	DPHM 6
6 B	Stufenzahl
MVP	Ausführung
	MVP   Druckregelung mit Drehzahlregelung

## 4.4 Typenschild

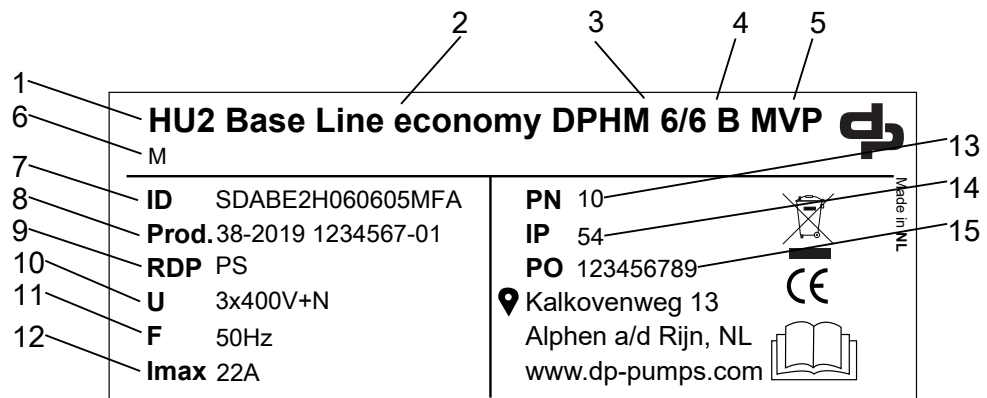


Abb. 1: Typenschild (Beispiel)

1	Anzahl Pumpen	9	Trockenlaufschutz
2	Baureihe	10	Spannung der Stromversorgung
3	Baugröße	11	Frequenz der Stromversorgung
4	Stufenzahl	12	Max. Stromaufnahme
5	Ausführung	13	Max. Betriebsdruck



6	Zulaufverhältnisse <sup>2)</sup>	14	Schutzart
7	Seriennummer	15	Auftragsnummer
8	Herstellungsmonat/ Herstellungsjahr, Zählnummer		

## 4.5 Konstruktiver Aufbau

### Bauart

- Vollautomatische Druckerhöhungsanlage in Kompaktbauweise
- 2 horizontale Kreiselpumpen mit Frequenzumrichter
- Grundplattenausführung
- Auf der Druckseite für Trinkwasser zugelassener Membrandruckbehälter als Steuerbehälter, durchströmt nach DIN 4807-5, mit Absperrhahn und Drainageventil
- Druckseitiger Absperrschieber je Pumpe
- Druckmessgerät

Nur bei Zulaufverhältnissen F und M:

- Rückflussverhinderer je Pumpe
- Saugseitiger Kugelhahn oder saugseitige Absperrklappe je Pumpe

### Aufstellung

- Stationäre Trockenaufstellung

### Antrieb

- Drehstrommotor
- Nach IEC 60034-7
- Wirkungsgradklasse IE3 nach IEC 60034-30 (bei Drehstrommotoren  $\geq 0,75$  kW)
- Frequenz 50 Hz/60 Hz (Frequenz Pumpe = 50 Hz)
- Schutzart IP55

### Automation

- Frequenzumrichter zur Drehzahlregelung, IP55 zum druckabhängigen Einschalten und Ausschalten
- Anzeige Funktion/Störung
- Einstellung des Drucks über Tasten oder über Bluetooth mit App
- Trockenlaufschutz

<sup>2)</sup> M = Druckerhöhungsanlage ist saugseitig an die kommunale Wasserversorgung angeschlossen, Zulaufbetrieb F = Druckerhöhungsanlage mit Vorlagebehälter auf Pumpenebene, Zulaufbetrieb L= Druckerhöhungsanlage mit tiefer liegendem Vorlagebehälter, Saugbetrieb

## 4.6 Aufbau und Wirkungsweise

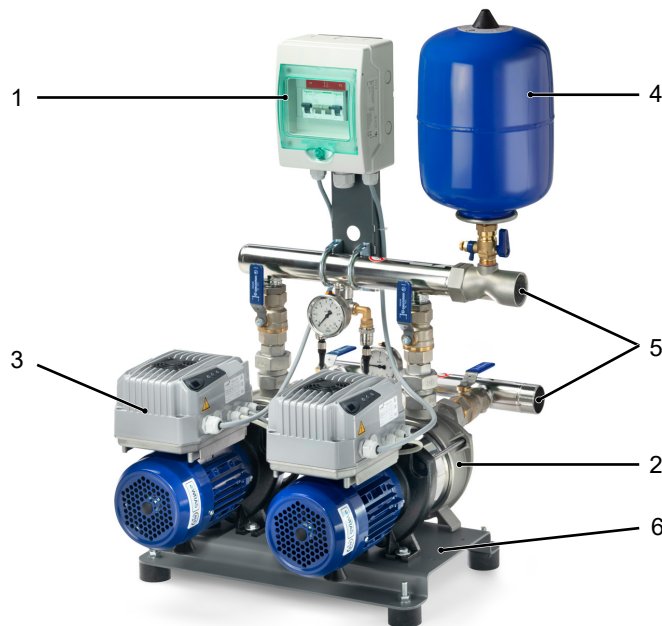


Abb. 2: Darstellung Druckerhöhungsanlage

1	Sicherungskasten
2	Pumpe
3	Frequenzumrichter
4	Membrandruckbehälter
5	Verteilerrohr
6	Grundplatte

**Ausführung** Die vollautomatische Druckerhöhungsanlage fördert mit 1 oder mehr vertikalen Hochdruckpumpen (2) (alle drehzahl geregelt) das Fördermedium im eingestellten Druckbereich zu den Verbrauchern.

**Wirkungsweise Automatikbetrieb** 1 oder mehr Pumpen (2) werden durch motormontierte Frequenzumrichter gesteuert und überwacht. Zuschaltung und Abschaltungen der Pumpen erfolgen dem Anlagenbedarf angepasst vollautomatisch. Nach Ausschalten einer Pumpe wird bei erneutem Bedarf die nächste noch nicht in Betrieb gewesene Pumpe zugeschaltet. Dabei wird die Stand-by-Pumpe mit in den Tauschzyklus aufgenommen.<sup>3)</sup> Die Druckerhöhungsanlage schaltet sich in der Standardeinstellung automatisch druckabhängig ein, der Istdruck wird dabei von einem analogen Druckmessgerät (Drucktransmitter) erfasst. Solange die Druckerhöhungsanlage in Betrieb ist, werden Pumpen in der Standardeinstellung bedarfsabhängig zugeschaltet und abgeschaltet. So ist gewährleistet, dass die Pumpen nur entsprechend dem tatsächlichen Bedarf zum Einsatz kommen. Neben einem verschleißarmen Betrieb bewirkt die drehzahlvariable Pumpe eine starke Reduzierung der Schalthäufigkeit der Pumpen im Parallelbetrieb. Bei Ausfall einer Betriebspumpe wird sofort auf die nächste Pumpe umgeschaltet. Es erfolgt eine Störungsmeldung, die über potenzialfreie Kontakte (z. B. zur Leitwarte) gemeldet werden kann. Geht der Bedarf gegen 0, fährt die Druckerhöhungsanlage sanft zum Ausschaltpunkt und schaltet ab.

<sup>3)</sup> Nur bei Mehrpumpenanlage

Standardmäßig ist eine Pumpe als Stand-by-Pumpe geschaltet. Die Steuerung definiert immer eine andere Pumpe als Stand-by-Pumpe. Dadurch wird Stagnation des Wassers in einer Pumpe vermieden.

Die Druckerhöhungsanlage verfügt über einen Trockenlaufschutz.

**Wirkungsweise  
Handbetrieb**

Im manuellen Modus ist ein Mindestdurchfluss erforderlich, um die Pumpe vor Überhitzung zu schützen,

## 4.7 Geräuscherwartungswerte

Die Druckerhöhungsanlage ist mit verschiedenen Pumpengrößen und variabler Pumpenanzahl montiert. Geräuscherwartungswert des einzelnen Pumpenaggregats aus der Originalbetriebsanleitung entnehmen. Zum Errechnen des Gesamt-Geräuscherwartungswerts den Geräuscherwartungswert des einzelnen Pumpenaggregats mit einem festgelegten Aufschlag addieren.

Tab. 9: Aufschläge zur Ermittlung des Gesamt-Geräuscherwartungswerts

Anzahl Pumpenaggregate	Aufschlag
	dB(A)
2	+ 3
3	+ 4,5
4	+ 6
5	+ 7
6	+ 7,5

**Beispiel** Druckerhöhungsanlage mit 4 Pumpenaggregaten (Aufschlag: + 6 dB(A))

Einzelpumpe = 48 dB(A)

$48 \text{ dB(A)} + 6 \text{ dB(A)} = 54 \text{ dB(A)}$

Der Gesamt-Geräuscherwartungswert von 54 dB(A) kann auftreten, wenn alle 4 Pumpenaggregate bei Vollast laufen.

## 4.8 Lieferumfang

Folgende Positionen gehören zum Lieferumfang:

### Druckerhöhungsanlage

- 2 horizontale Kreiselpumpen mit Frequenzumrichter
- Rückflussverhinderer je Pumpe
- Druckseitiger, durchströmter Membrandruckbehälter als Steuerbehälter
- Integrierter Trockenlaufschutz

### Schaltgerät

- Einphasen-Frequenzumrichter, motormontiert

#### 4.8.1 Zulaufverhältnisse Ausführung M

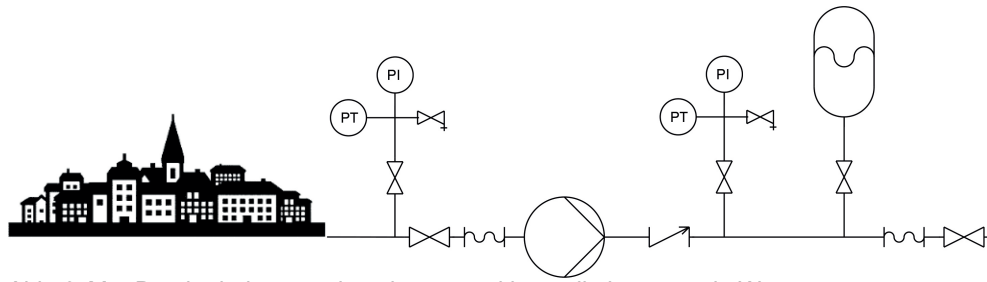


Abb. 3: M = Druckerhöhungsanlage ist saugseitig an die kommunale Wasserversorgung angeschlossen, Zulaufbetrieb

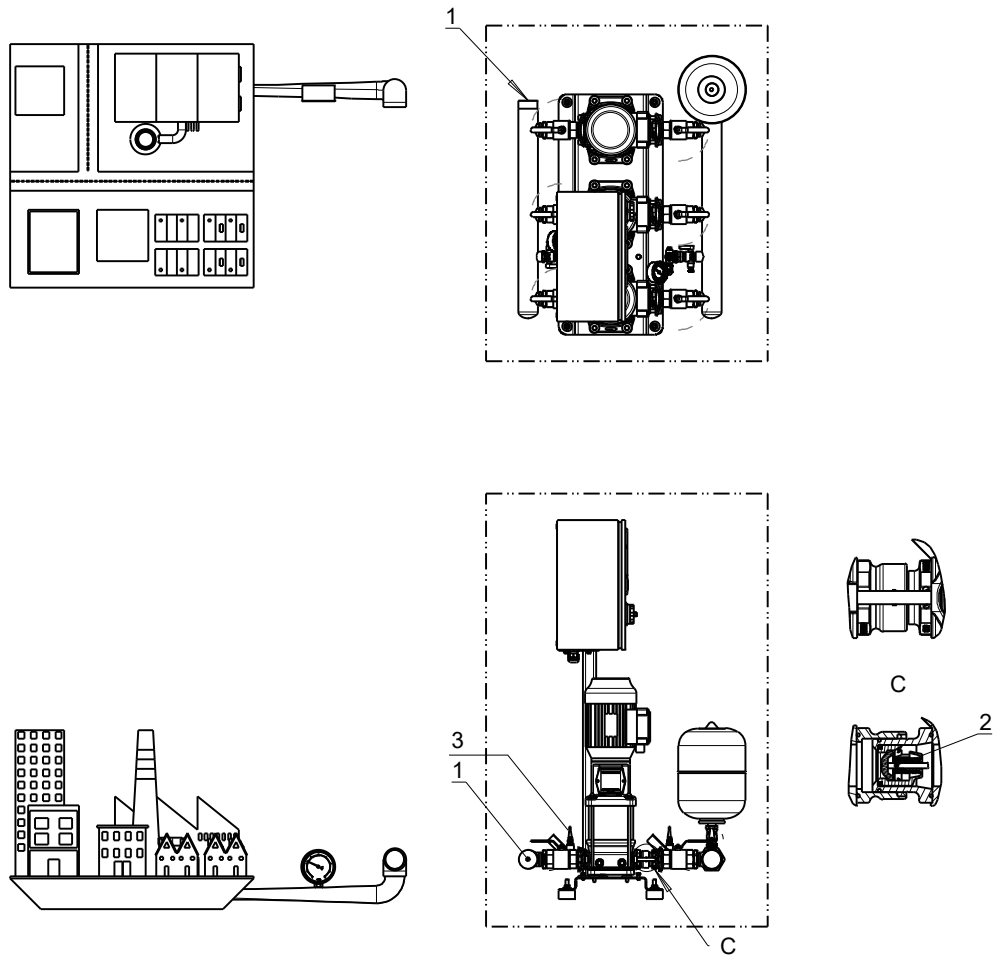


Abb. 4: Lieferumfang bei Ausführung M

1	Saugleitung (im DP-Lieferumfang enthalten)
2	Rückschlagventil (im DP-Lieferumfang enthalten)
3	Trockenlaufschutz (im DP-Lieferumfang enthalten)

#### 4.8.2 Zulaufverhältnisse Ausführung F

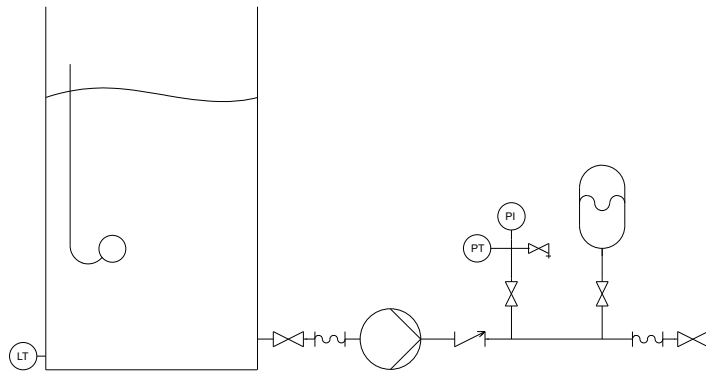


Abb. 5: F = Druckerhöhungsanlage mit Vorbehälter auf Pumpenebene, Zulaufbetrieb

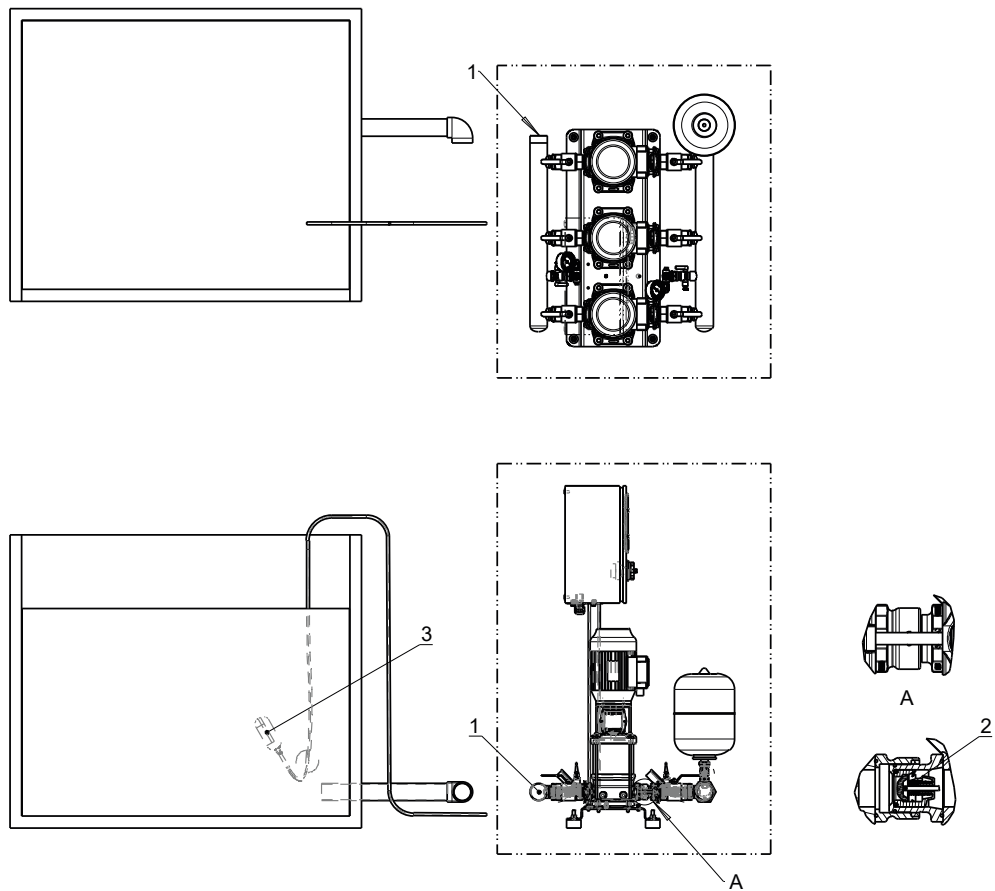


Abb. 6: Lieferumfang bei Ausführung F

1	Saugleitung (im DP-Lieferumfang enthalten)
2	Rückschlagventil (im DP-Lieferumfang enthalten)
3	Trockenlaufschutz (nicht im DP-Lieferumfang enthalten)

### 4.8.3 Zulaufverhältnisse Ausführung L

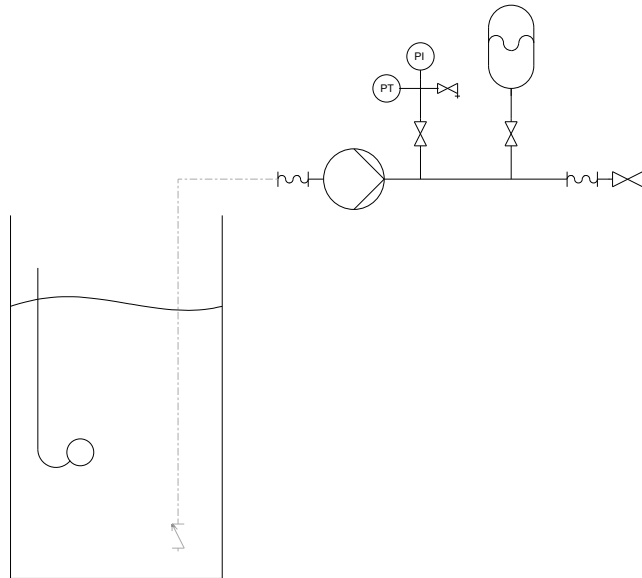


Abb. 7: L = Druckerhöhungsanlage mit tiefer liegendem Vorbehälter, Saugbetrieb

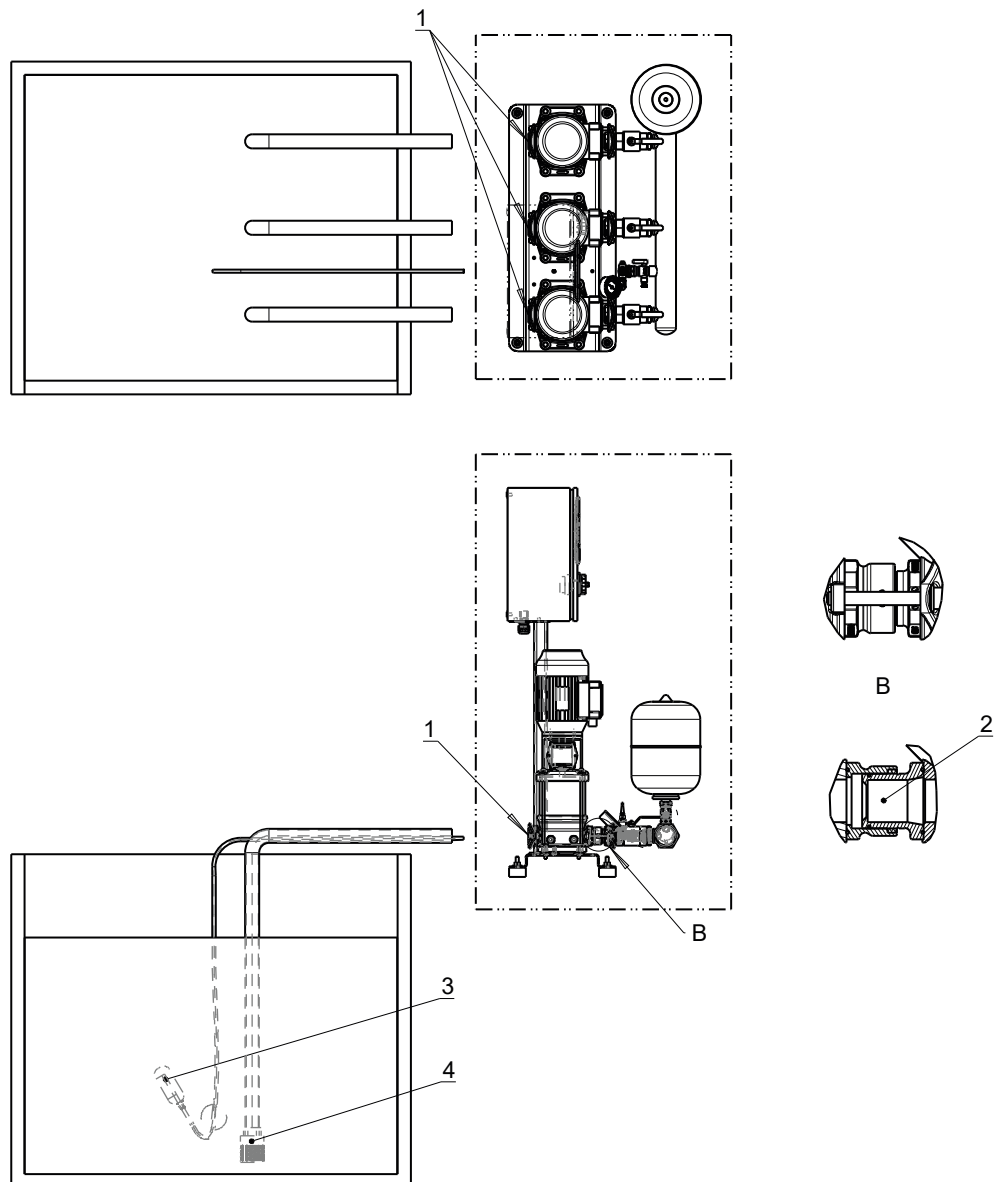


Abb. 8: Lieferumfang bei Ausführung L

1	Saugleitung (nicht im DP-Lieferumfang enthalten)
2	Rückschlagventil (nicht im DP-Lieferumfang enthalten)
3	Trockenlaufschutz (nicht im DP-Lieferumfang enthalten)
4	Fußventil (nicht im DP-Lieferumfang enthalten)

#### 4.9 Abmessungen und Gewichte

Angaben über Maße und Gewichte dem Baureihenheft der Pumpe / Pumpenaggregat entnehmen.

#### 4.10 Klemmenplan

Angaben über die Klemmenbelegung dem Schaltplan entnehmen.

#### 4.11 Potenzialausgleich

Zum Anschluss einer Leitung zum Potenzialausgleich befindet sich am Stromanschluss eine mit dem Symbol "Erdung" gekennzeichnete Klemme.

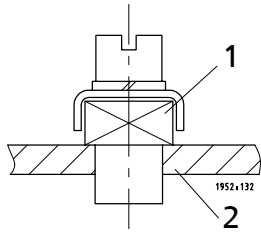


Abb. 9: Anschluss Potenzialausgleich

1	Erdungsklemme	2	Position des Stromanschlusses
---	---------------	---	-------------------------------



# 5 Aufstellung/Einbau

## 5.1 Aufstellung



### **⚠️ WARNUNG**

#### **Aufstellung auf unbefestigte und nicht tragende Aufstellfläche**

Personen- und Sachschäden!

- ▷ Ausreichende Druckfestigkeit gemäß Klasse C12/15 des Betons in der Expositionsklasse X0 nach EN 206 beachten.
- ▷ Aufstellfläche muss abgebunden, eben und waagrecht sein.
- ▷ Gewichtsangaben beachten.



### **HINWEIS**

Druckerhöhungsanlagen nicht in der Nähe von Wohn- und Schlafräumen betreiben.



### **HINWEIS**

Durch die Pufferlagerung ist eine ausreichende Körperschallisolierung gegenüber dem Baukörper gewährleistet.

Vor der Aufstellung folgende Punkte prüfen:

- Bauwerksgestaltung ist kontrolliert und gemäß den Maßen des Maßblatts vorbereitet.
- Die Druckerhöhungsanlage ist laut Angaben auf dem Typenschild für das Energieversorgungsnetz geeignet.
- Aufstellungsort ist frostfrei.
- Aufstellungsort ist abschließbar.
- Aufstellungsort ist gut belüftet.
- Ausreichend bemessener Entwässerungsanschluss (z. B. Kanalanschluss) ist vorhanden.
- Falls vorhanden, die Dauerstandfestigkeit der Rohrleitungskompensatoren beachten. Rohrleitungskompensatoren müssen leicht austauschbar sein.

Die Druckerhöhungsanlage ist für eine maximale Umgebungstemperatur von 0 °C bis +40 °C bei relativer Luftfeuchtigkeit von 60 % ausgelegt.

## 5.2 Überprüfung vor Aufstellungsbeginn

### Aufstellungsplatz



### **⚠️ WARNUNG**

#### **Aufstellung auf unbefestigte und nicht tragende Aufstellfläche**

Personenschäden und Sachschäden!

- ▷ Ausreichende Druckfestigkeit gemäß Klasse C12/15 des Betons in der Expositionsklasse XC1 nach EN 206 beachten.
- ▷ Aufstellfläche muss abgebunden, eben und waagrecht sein.
- ▷ Gewichtsangaben beachten.



### HINWEIS

Eine ausreichende Körperschallisolierung gegenüber dem Baukörper ist infolge der Pufferlagerung der Druckerhöhungsanlage gewährleistet. Durch höhenverstellbare Füße (Zubehör) kann die Druckerhöhungsanlage auch auf unebenen Böden waagrecht aufgestellt werden.

1. Bauwerksgestaltung ist kontrolliert und gemäß den Abmessungen des Maßblatts vorbereitet.

## 5.3 Druckerhöhungsanlage aufstellen



### ⚠️ WARNUNG

#### Kopflastigkeit der Druckerhöhungsanlage

Verletzungsgefahr durch Umkippen der Druckerhöhungsanlage!

- Druckerhöhungsanlage vor endgültiger Verankerung gegen Umfallen sichern.
- Druckerhöhungsanlage fest verankern.

Vor der Aufstellung der Druckerhöhungsanlage Verpackung entfernen. Die Vordruck- und Enddruckleitung der Druckerhöhungsanlage mit den Verteilungsleitungen auf der Vor- und Enddruckseite verbinden.



### HINWEIS

Zur Vermeidung einer Übertragung von Rohrleitungskräften und Körperschall, wird die Installation von Rohrleitungskompensatoren mit Längenbegrenzer empfohlen.

Für Wartungs- und Reparaturarbeiten ausreichend Freiraum einplanen.

- ✓ Bauwerksgestaltung ist kontrolliert.
  - ✓ Betonfundament ist maßhaltig und vollständig abgebunden.
1. Befestigungslöcher gemäß Maßbild am Boden markieren.
  2. Löcher (maximal 12 mm Ø) bohren.
  3. Dübel in entsprechender Größe setzen.
  4. Druckerhöhungsanlage in Einbauposition bringen.
  5. Druckerhöhungsanlage mit passenden Schrauben fest verankern.

## 5.4 Rohrleitungen anschließen



### ACHTUNG

#### Luftsackbildung in der Saugleitung

Druckerhöhungsanlage kann kein Fördermedium ansaugen!

- Rohrleitung stetig steigend verlegen.

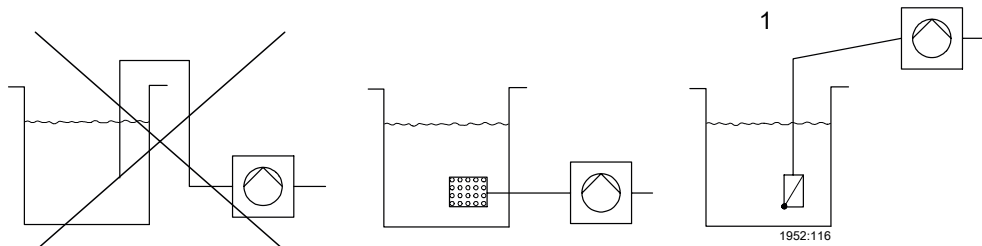


Abb. 10: Korrekter Anschluss der Rohrleitung

1 Saugbetrieb

1. Zum Aufnehmen mechanischer Kräfte Zulaufleitung bauseits mechanisch abstützen.
2. Rohrleitungen spannungsfrei installieren.
3. Rohrleitungen mit den Verteilungsleitungen auf der Vordruckseite und Enddruckseite verbinden.



#### HINWEIS

Bei Einzelpumpenanlagen müssen die Absperrventile direkt am Sauganschluss und am Druckanschluss der Anlage eingebaut werden. Dies erleichtert den Austausch und Servicearbeiten.

### 5.4.1 Kompensator einbauen



#### GEFAHR

**Funkenflug und Strahlungswärme**

Brandgefahr!

- ▷ Rohrleitungskompensator bei Schweißarbeiten durch geeignete Maßnahmen schützen.



#### ACHTUNG

**Nasse, kontaminierte oder beschädigte Öffnungen und Anschlüsse**

Beschädigung der Druckerhöhungsanlage!

- ▷ Öffnungen der Druckerhöhungsanlage erst bei der Montage öffnen.

- ✓ Für Kontrollen des Rohrleitungskompensators ist ausreichend Freiraum in alle Richtungen vorhanden.
  - ✓ Rohrleitungskompensator ist nicht in die Rohrisolierung einbezogen.
1. Rohrleitungskompensator mit einer körperschallisierenden Längenbegrenzung versehen.
  2. Rohrleitungskompensator ohne Verspannung in die Rohrleitung montieren.
  3. Schrauben gleichmäßig über Kreuz anziehen. Die Schraubenenden dürfen nicht über den Flansch vorstehen.

### 5.5 Drucklose Vorlagebehälter einbauen

Für die Aufstellung eines drucklosen Vorlagebehälters zusammen mit der Druckerhöhungsanlage gelten die gleichen Regeln wie für Druckerhöhungsanlagen.

Den von uns als Zubehör erhältlichen, unter atmosphärischem Druck stehenden geschlossenen Behälter entsprechend der dem Behälter beiliegenden Montageanleitung montieren.



## ACHTUNG

### Schmutz in der Druckerhöhungsanlage

Beschädigung der Pumpenaggregate!

- Druckbehälter vor dem Befüllen reinigen.

Der Behälter muss zur Inbetriebnahme mechanisch und elektrisch an der Druckerhöhungsanlage angeschlossen werden.

## 5.6 Elektrisch anschließen



## ⚠️ WARNUNG

### Fehlerhafter Netzanschluss

Beschädigung des Energieversorgungsnetzes, Kurzschluss!

- Technische Anschlussbedingungen örtlicher Energieversorgungsunternehmen beachten.

Der elektrische Anschluss der Doppelanlagen erfolgt bei 3~400 V+N am Hauptschalter L1, L2 und N oder wie bei 1~230 V. Bauseitige Absicherung max. 32A.



## HINWEIS

Vereinzelt kann es vorkommen, dass ein Fehlerstromschutzautomat bei erstmaliger Inbetriebnahme der Druckerhöhungsanlage auslöst. Ursache kann die Tiefentladung des Zwischenkreises sein.

### 5.6.1 Bemessung der elektrischen Anschlussleitung

Der Querschnitt der elektrischen Anschlussleitung ist nach dem Gesamtanschlusswert zu bestimmen.

### 5.6.2 Anschluss der externen Trockenlaufschutzeinrichtung (optional)

- ✓ Stecker ist im Lieferumfang enthalten (Druckerhöhungsanlage verfügt über Anschluss für eine externe, bauseitige Trockenlaufschutzeinrichtung)



## HINWEIS

### Druckerhöhungsanlage startet nicht/läuft nicht an

Ist die Druckerhöhungsanlage mit einem Anschluss für eine externe Trockenlaufschutzeinrichtung ausgestattet, dann muss eine externe, bauseitige Trockenlaufschutzeinrichtung angeschlossen werden. Ist keine externe, bauseitige Trockenlaufschutzeinrichtung (z. B. Schwimmerschalter) angeschlossen, dann startet die Druckerhöhungsanlage nicht.

1. Die Adern der externen Trockenlaufschutzeinrichtung an Pin 1 und Pin 3 des Steckers anschließen. Der Kontakt muss als Öffnerkontakt ausgeführt werden.

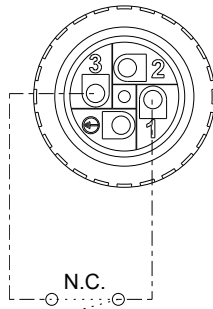


Abb. 11: Anschluss der externen Trockenlaufschutzeinrichtung

Tab. 10: Pin-Belegung des Steckers

Pos.	Status	Funktion
1	Öffner	Angeschlossen an GND
2	Nicht belegt	-
3	Öffner	Angeschlossen an DI2
4	Nicht belegt	-

# 6 Inbetriebnahme/Außerbetriebnahme

## 6.1 Inbetriebnahme

### 6.1.1 Voraussetzung für die Inbetriebnahme



#### **ACHTUNG**

##### **Trockenlauf des Pumpenaggregats**

Beschädigung des Pumpenaggregats / Druckerhöhungsanlage!

- Trockenlaufschutz verwenden. Wird der Trockenlaufschutz mit einer Brücke außer Funktion gesetzt, übernimmt der Betreiber die Verantwortung eines möglichen Trockenlaufs.

Vor Inbetriebnahme müssen folgende Punkte sichergestellt sein:

- Druckerhöhungsanlage ist gespült und je nach lokalen Anforderungen desinfiziert.
- Die Druckerhöhungsanlage ist vorschriftsmäßig elektrisch mit allen Schutzeinrichtungen angeschlossen.
- Die einschlägigen VDE- bzw. länderspezifischen Vorschriften sind eingehalten und werden erfüllt.
- Trockenlaufschutz ist montiert.

### 6.1.2 Inbetriebnahme der Druckerhöhungsanlage



#### **ACHTUNG**

##### **Rohrleitung nicht frei von Rückständen**

Beschädigung von Pumpenaggregat / Druckerhöhungsanlage!

- Vor Inbetriebnahme oder Funktionslauf dafür sorgen, dass Rohrleitung und Druckerhöhungsanlage frei von Rückständen sind.



#### **HINWEIS**

Die Inbetriebnahme - auch Probebetrieb - der Druckerhöhungsanlage darf nur erfolgen, wenn die einschlägigen VDE-Vorschriften erfüllt sind.



#### **HINWEIS**

Vereinzelte kann es vorkommen, dass eine Fehlerschutzeinrichtung bei der erstmaligen Inbetriebnahme, bedingt durch den tiefentladenen Zwischenkreis, auslöst.

- ✓ Rohrverschraubungen zwischen Pumpe und Rohrleitung sind nachgezogen.
  - ✓ Ein- und Austrittsöffnungen für die Kühlluft am Motor sind frei.
  - ✓ Alle Absperrarmaturen der Druckerhöhungsanlage sind geöffnet.
  - ✓ Vorpressdruck des Membrandruckbehälters ist geprüft. [⇒ Kapitel 8.2.3, Seite 40]
1. Entlüftungsschrauben an der Pumpe öffnen oder lösen (siehe Betriebs- / Montageanleitung Pumpe).
  2. Absperrorgan auf der Zulaufseite langsam öffnen und die Druckerhöhungsanlage auffüllen, bis aus allen Entlüftungsbohrungen Fördermedium austritt.
  3. Entlüftungsschrauben schließen, Pumpenentlüftungen leicht anziehen.
  4. Netzstecker einstecken oder Hauptschalter auf I stellen.
  5. Absperrorgan druckseitig langsam schließen und prüfen, ob die Druckerhöhungsanlage abschaltet.

6. Pumpe nochmals bei geöffnetem druckseitigen Absperrorgan laufen lassen, dabei Entlüftungsschraube lockern und verbliebene Luft entweichen lassen.
7. Entlüftungsschraube fest verschließen.
8. Ruhigen Lauf der Pumpe prüfen.
9. Druckseitigen Absperrorgans schließen und prüfen, ob die Pumpe ihre maximale Förderhöhe im Mengennullpunkt erreicht.
10. Trockenlaufschutz auf Funktion prüfen.



#### HINWEIS

Gleitringdichtungen können bei der Inbetriebnahme kurzzeitig eine Leckage aufweisen, die nach kurzer Laufzeit verschwindet.

## 6.2 Druckerhöhungsanlage einschalten

Netzstecker einstecken oder Hauptschalter auf I stellen und Pumpe mit Spannung versorgen.

Die Betriebsbereitschaft wird durch eine permanent leuchtende rote LED und eine blinkende grüne LED signalisiert.

## 6.3 Checkliste zur Inbetriebnahme

Tab. 11: Checkliste

Arbeitsschritte	erledigt	
1	Betriebsanleitung lesen.	
2	Spannungsversorgung prüfen und mit Angaben auf dem Typenschild vergleichen.	
3	Erdungssystem prüfen (nachmessen).	
4	Mechanischen Anschluss an das Wasserversorgungssystem prüfen. Flansche bzw. Verschraubungen nachziehen.	
5	Druckerhöhungsanlage von der Zulaufseite her auffüllen und entlüften.	
6	Vordruck prüfen.	
7	Einschaltdruck prüfen, ggf. nachstellen.	
8	Wassermangel-/Trockenlaufschutz auf Funktion testen.	
9	Zweites Entlüften der Pumpe, nachdem diese einige Minuten (5 - 10) gelaufen ist.	
10	Vorpressdruck prüfen.	
11	Anlagengegebenheiten, die nicht mit unseren Angaben oder Bestellangaben übereinstimmen, in das Inbetriebnahmeprotokoll aufnehmen (z. B. Vordruck + maximaler Druck der Druckerhöhungsanlage größer 16 bar).	
12	Inbetriebnahmeprotokoll mit dem Betreiber ausfüllen und Betreiber in Funktion einweisen.	

## 6.4 Außerbetriebnahme



#### HINWEIS

Die Wasserversorgung erfolgt für den Zeitraum der Außerbetriebnahme direkt über den Vordruck ( $p_{\text{vor}}$ ). Die Druckerhöhungsanlage wird durchströmt.

### Druckerhöhungsanlage bleibt eingebaut

- ✓ Eine ausreichende Zufuhr von Fördermedium für den Funktionslauf der Druckerhöhungsanlage ist vorhanden.
- 1. Netzstecker ziehen oder Hauptschalter auf 0 stellen.



#### **GEFAHR**

#### **Druckerhöhungsanlage steht unter Spannung**

Lebensgefahr!

- Mindestens 10 Minuten warten, damit sich eventuell auftretende Restspannungen abgebaut haben, bevor das Gerät geöffnet wird.

- 2. Bei längerer Stillstandszeit die Druckerhöhungsanlage turnusmäßig monatlich bis vierteljährlich einschalten und für ca. 5 Minuten laufen lassen. Dadurch wird die Bildung von Ablagerungen im Inneren der Pumpe und im unmittelbaren Pumpenzuflussbereich vermieden.

### Druckerhöhungsanlage wird ausgebaut und eingelagert

- ✓ Die Druckerhöhungsanlage wurde ordnungsgemäß entleert.
- 1. Innenseite der Pumpengehäuse mit Konservierungsmittel einsprühen, besonders den Bereich um den Laufradspalt.
- 2. Konservierungsmittel durch Saug- und Druckstutzen sprühen. Es empfiehlt sich, die Stutzen zu verschließen (z. B. mit Kunststoffkappen o. Ä.).
- 3. Zum Schutz vor Korrosion alle blanken Teile und Flächen der Druckerhöhungsanlage einölen oder einfetten.

## 6.5 Außerbetriebnahme

### 6.5.1 Ausschalten

#### Standardausführung

- 1. Hauptschalter auf 0 stellen.

#### Zusatzausführung

- 1. Hand-0-Automatikschalter auf 0 stellen.



## 6.5.2 Maßnahmen für die Außerbetriebnahme

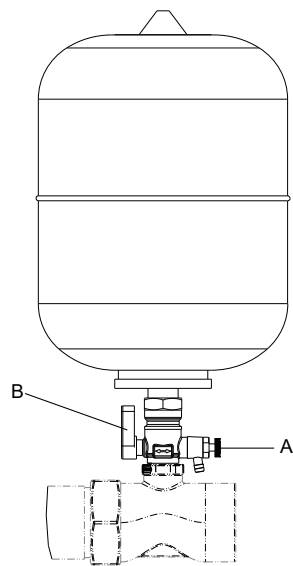


Abb. 12: Druckbehälter entlüften und entleeren

A	Entlüftungsschraube
B	Griff des Kugelhahns

✓ Druckerhöhungsanlage ist ausgeschaltet. [⇒ Kapitel 6.5.1, Seite 32]

1. Griff des Kugelhahns B um 45 Grad drehen.
2. Entlüftungsschraube A am Druckbehälter öffnen.  
⇒ Die Druckerhöhungsanlage wird belüftet und entleert.
3. Entlüftungsschraube A am Druckbehälter schließen.
4. Griff des Kugelhahns B zurück in die geöffnete Position (nach oben) drehen.

# 7 Druckerhöhungsanlage bedienen



## **ACHTUNG**

### **Unsachgemäße Bedienung**

Wasserversorgung nicht gewährleistet!

- Sicherstellen, dass alle örtlich geltenden Vorschriften erfüllt sind, insbesondere Maschinenrichtlinie und Niederspannungsrichtlinie.

## 7.1 Aufbau des Frequenzumrichters



## **HINWEIS**

Für speziell geschultes Servicepersonal steht eine App zur Verbindung mit dem Laufwerk zur Verfügung. Diese App kann im Google Playstore oder iOS-Appstore erworben werden.

Der Frequenzumrichter ist motormontiert und selbstkühlend. Er ist mit folgenden Anzeigen ausgestattet:

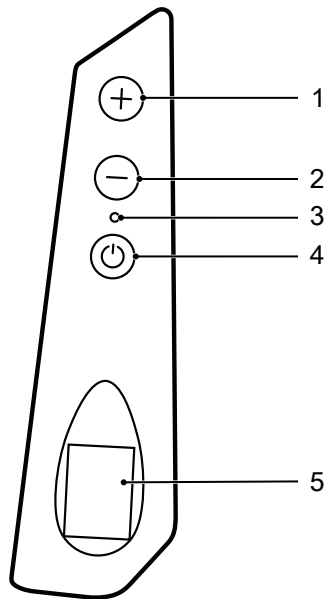


Abb. 13: Tasten und Display am Frequenzumrichter

1	<b>Parameterscrollen/Parametervariation:</b> Mit der $\oplus$ -Taste kann der eingestellte Wert oder die eingestellte Frequenz erhöht werden. Um den eingestellten Wert ändern zu können, muss die $\oplus$ oder $\ominus$ -Taste länger als 5 Sekunden gedrückt werden, bis der zu ändernde Einstellwert zu blinken beginnt. Um den eingestellten Wert zu bestätigen, 5 Sekunden warten oder Start/Stop-Taste $\odot$ drücken.
2	<b>Parameterscrollen/Parametervariation:</b> Mit der $\ominus$ -Taste kann der eingestellte Wert oder die eingestellte Frequenz reduziert werden. Um den eingestellten Wert ändern zu können, muss die Taste $\oplus$ oder $\ominus$ -Taste länger als 5 Sekunden gedrückt werden, bis der zu ändernde Einstellwert zu blinken beginnt. Um den eingestellten Wert zu bestätigen, 5 Sekunden warten oder Start/Stop-Taste $\odot$ drücken.
3	<b>Signal-LEDs:</b> Rot: Frequenzumrichter wird mit der richtigen Versorgungsspannung versorgt und befindet sich im Standby-Zustand. Grün: Motor läuft. Gelb blinkend: Alarmzustand
4	<b>Start/Stop-Taste <math>\odot</math>:</b> Motor Start/Stop
5	<b>Display:</b> <b>Start/Stop-Tastensperrfunktion aktivieren:</b> Start/Stop-Taste $\odot$ für mindestens 5 Sekunden gedrückt halten. Bei aktivierter Start/Stop-Tastensperrfunktion kann mit den Tasten $\oplus$ und $\ominus$ durch die Betriebsparameter gescrollt werden und angezeigt werden. Der Motor kann bei aktivierter Start/Stop-Tastensperrfunktion nicht gestartet oder gestoppt werden. <b>Start/Stop-Tastensperrfunktion deaktivieren:</b> Start/Stop-Taste $\odot$ für mindestens 5 Sekunden gedrückt halten. <b>Display-Anzeige um 180° drehen:</b> Tasten $\oplus$ und $\ominus$ für mindestens 5 Sekunden gedrückt halten.

### 7.1.1 Display des Frequenzumrichters, Anfangsansicht

Beim Einschalten des Frequenzumrichters wird die Steuerungs-Firmware-Version (LCD=X.XX), die Power-Firmware-Version (INV =X.XX) und die Hardware-Version (HW=X.XX) angezeigt. Es öffnet sich die Anfangsansicht.

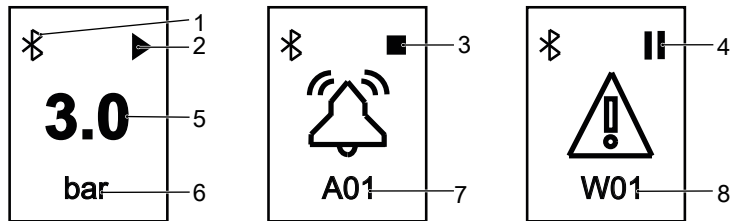


Abb. 14: Display des Frequenzumrichters, Anfangsansicht

1	Bluetooth aktiv, blinkt während der Kommunikation.
2	Motor läuft.
3	Motor ist gestoppt.
4	Standby
5	Lesewert
6	Maßeinheit
7	Alarm
8	Warnung

Tab. 12: Parametrierung

Parametrierung	Beschreibung
XX.X [bar]	Gemessener Druckwert
XXX.X [Hz]	Frequenz, mit der der Wechselrichter den Motor antreibt.
XXX [VAC]	Wechselrichter-Versorgungsspannung. Dies tritt nur auf, wenn der Motor ausgeschaltet ist. Im ON-Zustand wird anstelle der Versorgungsspannung der vom Motor aufgenommene Strom angezeigt.
XX.X [A]	Stromaufnahme durch den Motor.
X.XX [cos $\phi$ ]	Kosinus des Phasenverschiebungswinkels $\phi$ zwischen Spannung und Strom, auch Motorleistungsfaktor genannt.
XX.X [kW]	Abschätzung der vom Motor aufgenommenen elektrischen Wirkleistung.
X [INV]	Geräteadresse, wenn Combo-Funktionalität aktiviert ist.
AXX	Alarm XX
WXX	Warnung XX

## 7.2 Druckerhöhungsanlagen mit konfigurierten Frequenzumrichterantrieben

Wenn Antriebe als Teil der Druckerhöhungsanlage mitgeliefert werden, dann sind sie für den Betrieb entsprechend konfiguriert.


Die Hinweise zu den Voreinstellungen werden informationshalber hier aufgeführt, sind aber nur im Fall des Antriebsaustauschs notwendig.


Tab. 13: Technische Daten Nastec Mida VFD

Modell	$V_{Ein}$	Maximal $V_{Aus}$	Maximal $I_{Ein}$	Maximal $I_{Aus}$	Motorleistung $P_2$
	[VAC]	[V]	[A]	[A]	[kW]
MIDA 203	1~230 +/-15 %	3~230	5	3	0,55
MIDA 205	1~230 +/-15 %	3~230	8	5	1,1
MIDA 207	1~230 +/-15 %	3~230	11	7,5	2,0
MIDA 404	3~380 - 460	$3 \times V_{Ein}$	3,7	4	1,1
MIDA 406	3~380 - 460	$3 \times V_{Ein}$	5,4	6	2,2
MIDA 409	3~380 - 460	$3 \times V_{Ein}$	8	9	4

## 7.3 Programmierung

Die Signal-LED leuchtet rot, wenn die Druckerhöhungsanlage mit Strom versorgt wird.

Start/Stop-Taste  zum Starten der Pumpe drücken. Ist der eingestellte Sollwert erreicht, dann leuchtet die Signal-LED durchgehend grün.

Die Start/Stop-Taste  stoppt die Pumpe. Die Signal-LED wechselt von grün auf rot (Standby-Zustand).

### Änderung des Drucks

Ein Druckmessgerät ist in der Druckleitung montiert. Eine leicht geöffnete Verbrauchsstelle erleichtert das Einstellen des Drucks.

#### Druck ändern

1. Start/Stop-Taste  drücken.  
⇒ Pumpe startet.
2. **Bei aktivierter Start/Stop-Tastensperrfunktion:** Start/Stop-Taste  für mindestens 5 Sekunden gedrückt halten.
3. Bei aktivierter Start/Stop-Tastensperrfunktion mit den Tasten  und  durch die Betriebsparameter zum Druck scrollen.
4. Um den eingestellten Druck ändern zu können, muss die Taste  oder  länger als 5 Sekunden gedrückt werden, bis der zu ändernde Einstellwert zu blinken beginnt.
5. Mit den Tasten  oder  den Druck einstellen.
6. **Eingestellten Wert bestätigen:** 5 Sekunden warten oder Start/Stop-Taste  drücken.

# 8 Wartung / Instandhaltung

## 8.1 Allgemeine Hinweise/Sicherheitsbestimmungen



### **⚠️ GEFAHR**

#### **Unbeabsichtigtes Einschalten der Druckerhöhungsanlage**

Lebensgefahr!

- Druckerhöhungsanlage bei Reparaturarbeiten und Wartungsarbeiten spannungsfrei schalten.
- Druckerhöhungsanlage gegen Wiedereinschalten sichern.



### **⚠️ GEFAHR**

#### **Druckerhöhungsanlage steht unter Spannung**

Lebensgefahr!

- Mindestens 10 Minuten warten, damit sich eventuell auftretende Restspannungen abgebaut haben, bevor das Gerät geöffnet wird.



### **⚠️ WARNUNG**

#### **Unsachgemäßes Heben/Bewegen schwerer Baugruppen oder Bauteile**

Personenschäden und Sachschäden!

- Beim Bewegen schwerer Baugruppen oder Bauteile geeignete Transportmittel, Hebezeuge, Anschlagmittel benutzen.



### **⚠️ WARNUNG**

#### **Unbeabsichtigtes Einschalten der Druckerhöhungsanlage**

Verletzungsgefahr durch bewegende Bauteile!

- Arbeiten an der Druckerhöhungsanlage nur durchführen, wenn sichergestellt ist, dass die Druckerhöhungsanlage stromlos ist.
- Druckerhöhungsanlage gegen ungewolltes Einschalten sichern.



### **⚠️ WARNUNG**

#### **Arbeiten an der Druckerhöhungsanlage durch unqualifiziertes Personal**

Verletzungsgefahr!

- Reparatur- und Wartungsarbeiten nur durch speziell geschultes Personal durchführen lassen.



### **⚠️ ACHTUNG**

#### **Unsachgemäß gewartete Druckerhöhungsanlage**

Funktion der Druckerhöhungsanlage nicht gewährleistet!

- Druckerhöhungsanlage regelmäßig warten.
- Wartungsplan für Druckerhöhungsanlage erstellen, der die Punkte Schmiermittel, Wellendichtung und Kupplung der Pumpen besonders beachtet.

Der Betreiber sorgt dafür, dass alle Wartungen, Inspektionen und Montagearbeiten von autorisiertem und qualifiziertem Fachpersonal ausgeführt werden, das sich durch eingehendes Studium der Betriebsanleitung ausreichend informiert.

- Sicherheitsvorschriften und Hinweise beachten.
- Bei Arbeiten an der Pumpe / dem Pumpenaggregat die Betriebsanleitung der Pumpe / Pumpenaggregat beachten.
- Bei Schadensfällen steht der DP-Service zur Verfügung.
- Durch Erstellen eines Wartungsplans lassen sich mit einem Minimum an Wartungsaufwand teure Reparaturen vermeiden und ein störungsfreies und zuverlässiges Arbeiten erreichen.
- Jegliche Gewaltanwendung im Zusammenhang mit der Demontage und Montage vermeiden.

## 8.2 Wartung/Inspektion

### 8.2.1 Betriebsüberwachung



#### **ACHTUNG**

##### **Erhöhter Verschleiß durch Trockenlauf**

Beschädigung des Pumpenaggregats!

- ▷ Niemals das Pumpenaggregat in unbefülltem Zustand betreiben.
- ▷ Niemals während des Betriebs Absperrorgan in der Saugleitung und/oder Versorgungsleitung schließen.



#### **ACHTUNG**

##### **Überschreiten der zulässigen Temperatur des Fördermediums**

Beschädigung der Pumpe!

- ▷ Längerer Betrieb gegen geschlossenes Absperrorgan ist nicht zulässig (Aufheizen des Fördermediums).
- ▷ Temperaturangaben im Datenblatt und unter Grenzen des Betriebsbereichs beachten.

Während des Betriebs folgende Punkte einhalten und prüfen:

- Falls aktiviert, Funktionslauf prüfen.
- Einschalt- und Ausschalt-Druck beim Schalten der Pumpenaggregate über das Druckmessgerät mit den Angaben des Typenschildes vergleichen.
- Vorpressdruck des Druckbehälters mit den Angaben der Empfehlung vergleichen. [⇒ Kapitel 8.2.3, Seite 40]
- Laufgeräusche der Wälzlager prüfen.  
Vibration, Geräusche sowie erhöhte Stromaufnahme bei sonst gleichbleibenden Betriebsbedingungen deuten auf Verschleiß hin.
- Falls vorhanden, die Funktionen der Zusatzanschlüsse überwachen.


### 8.2.2 Wartungsplan

Tab. 14: Übersicht Wartungsmaßnahmen


Wartungsintervall	Wartungsmaßnahme
Mindestens 1× jährlich	Laufruhe der Pumpenaggregate und die Dichtheit der Gleitringdichtung prüfen.
	Absperrorgane, Entleerungsorgane und Rückschlagorgane auf Funktion und Dichtheit kontrollieren.
	Falls vorhanden, Schmutzfänger im Druckminderer reinigen.

Wartungsintervall	Wartungsmaßnahme
Mindestens 1× jährlich	Falls vorhanden, Rohrleitungskompensatoren auf Verschleiß kontrollieren.
	Vorpressdruck kontrollieren und Druckbehälter auf Dichtheit prüfen. [⇒ Kapitel 8.2.3, Seite 40]
	Schaltautomatik kontrollieren.
	Einschaltpunkte und Ausschaltpunkte kontrollieren.
	Zulauf, Vordruck, Trockenlaufschutz, Strömungsüberwachung und Druckminderer prüfen.

### 8.2.3 Vorpressdruck einstellen



**⚠️ WARNUNG**  
**Falsches Gas eingefüllt**  
 Vergiftungsgefahr!  
 ▷ Druckpolster des Membrandruckbehälters nur mit Stickstoff auffüllen.



**⚠️ ACHTUNG**  
**Vorpressdruck zu hoch**  
 Beschädigung des Druckbehälters!  
 ▷ Angaben des Herstellers beachten (siehe Typenschild oder Betriebsanleitung des Druckbehälters).

Der Vorpressdruck des Druckbehälters ( $p$ ) muss unter dem eingestellten Einschalt-Druck der Druckerhöhungsanlage ( $p_E$ ) liegen.

Die besten Speichervolumina werden bei folgenden Einstellungen (Mittelwert) erreicht:

- Faktor 0,9 bei Einschalt-Druck  $> 3$  bar
- Faktor 0,8 bei Einschalt-Druck  $< 3$  bar

**Beispiel 1**  $p_E = 5$  bar

$$5 \text{ bar} \times 0,9 = 4,5 \text{ bar}$$

Bei einem Einschalt-Druck von 5 bar muss der Druckbehälters auf 4,5 bar vorgepresst werden.

**Beispiel 2**  $p_E = 2$  bar

$$2 \text{ bar} \times 0,8 = 1,6 \text{ bar}$$

Bei einem Einschalt-Druck von 2 bar muss der Druckbehälters auf 1,6 bar vorgepresst werden.

#### Vorpressdruck prüfen

1. Absperrorgane unter dem Membrandruckbehälter schließen.
2. Membrandruckbehälter über Entleerungsventil leeren.
3. Ventilschutzkappe des Membrandruckbehälters entfernen und aufbewahren.
4. Mit einem geeigneten Prüfgerät (z. B. Reifendruckprüfer) den Vorpressdruck prüfen.
5. Ventilschutzkappe des Membrandruckbehälters montieren.

#### Membrandruckbehälter auffüllen

1. Ventilschutzkappe des Membrandruckbehälters entfernen und aufbewahren.
2. Stickstoff über das Ventil nachfüllen.
3. Ventilschutzkappe des Membrandruckbehälters montieren.



## 9 Störungen: Ursachen und Beseitigung



### HINWEIS

Vor Arbeiten am Pumpeninneren während der Garantiezeit Rücksprache mit dem DP-Service halten. Die Nichtbeachtung führt zum Verlust der Gewährleistungsansprüche und Schadensersatzansprüche.

Tab. 15: Störungen Pumpe

Störung	Mögliche Störungsursache	Beseitigung	Maßnahmen
Leckage entlang der Welle	Verschlossene Wellendichtung	Wellendichtung ersetzen.	Pumpe auf Verschmutzung prüfen.
	Pumpe wurde ohne Wasser betrieben.	Wellendichtung ersetzen.	
Pumpe läuft unruhig (Geräusche und Schwingungen).	Kein Wasser in der Pumpe		Pumpe auffüllen und entlüften.
	Keine Wasserversorgung	Wasserversorgung wiederherstellen.	Versorgungsleitungen auf Verstopfung prüfen.
	Lager der Pumpe und/oder des Motors sind schadhaft.	Lager durch zertifizierte Firma ersetzen lassen.	
	Hydraulische Komponenten defekt.	Hydraulische Komponenten ersetzen.	
	Pumpe dreht in der falschen Richtung.	2 Phasen der Stromzuführung zwischen Frequenzumrichter und Motor vertauschen. <b>Achtung!</b> Mindestens 10 Minuten warten, damit sich eventuell auftretende Restspannungen abgebaut haben, bevor das Gerät geöffnet wird.	
Anlage/Pumpe startet nicht.	Keine Spannung an den Klemmen.	Spannungsversorgung prüfen.	
	Trockenlaufschutz hat ausgelöst.	Wasserversorgung wiederherstellen. Anlage zurücksetzen.	Prüfen, ob der Versorgungstank mit Wasser gefüllt ist und die Versorgungsleitung zur Druckerhöhungsanlage nicht blockiert ist.
	Drucksollwert falsch eingestellt.	Drucksollwert korrigieren.	
	Antriebsfehler	Antrieb zurücksetzen und Fehlercode notieren.	
Unzureichender Förderstrom und/oder Druck der Anlage/Pumpe	Luft in der Pumpe	Pumpe entlüften.	
	Pumpe dreht in der falschen Richtung.	2 Phasen der Stromzuführung zwischen Frequenzumrichter und Motor vertauschen. <b>Achtung!</b> Mindestens 10 Minuten warten, damit sich eventuell auftretende Restspannungen abgebaut haben, bevor das Gerät geöffnet wird.	
	Durchflussrate des Wasserzählers in der Saugleitung ist zu gering.	Durchflussrate des Wasserzählers erhöhen.	

Störung	Mögliche Störungsursache	Beseitigung	Maßnahmen
Unzureichender Förderstrom und/oder Druck der Anlage/Pumpe	Anlagenfilter verstopft	Filter reinigen oder Durchlässigkeit des Filters prüfen, wenn erforderlich, Filter wechseln.	
	Absperrarmatur im Austritt und/oder Eintritt ist geschlossen.	Beide Absperrarmaturen öffnen.	
Pumpen schalten ständig ein und aus.	Leckage Membrandruckbehälter oder falscher Druck eingestellt.		Anlage durch Hersteller prüfen lassen.
Pumpe 1 läuft nicht, Pumpe 2 läuft.	Pumpe 1 wurde ausgeschaltet und Pumpe 2 hat Master-Funktion übernommen.	Anlage komplett herunterfahren.	

**Die gelbe Alarm-LED zeigt Alarme durch unterschiedliche Blinkfrequenz an, unterbrochen durch eine Pause von 3 Sekunden.**

Tab. 16: Fehlercodes Frequenzumrichter

Blinkfrequenz	Beschreibung	Neustart der Anlage
1x	Wassermangel. Automatische Wiedereinschaltung nach 5-10-20-40-80 Minuten. Danach erfolgt endgültiger Alarm.	Anlage von der Stromversorgung trennen (Netzstecker ziehen oder Hauptschalter auf 0 stellen). Wiedereinschaltung ist nur nach Deaktivierung möglich.
2x	Der maximale Motorstrom ist höher als der eingestellte Grenzwert.	
3x	Sensor-Alarm (nicht angeschlossen oder Sensor falsch angeschlossen oder Ausgangsstrom geringer als 2 mA)	
4x	Überhitzungsalarm (NTC-Temperatur höher als 70 °C)	
5x	Alarm Frequenzumrichter (Strom zu hoch)	Anlage von der Stromversorgung trennen (Netzstecker ziehen oder Hauptschalter auf 0 stellen). Wiedereinschaltung ist nur nach Deaktivierung möglich.
6x	Kommunikationsfehler zwischen Master und Slaves (korrekte Position der DIP-Schalter prüfen). <b>Achtung!</b> Nach dem Ausschalten des Frequenzumrichters 10 Minuten warten, bis sich gefährliche Spannungen abgebaut haben.	
7x	Max. Druckalarmwert erreicht (prüfen der Ursachen, warum der max. Druck den Alarmwert überschreitet).	
8x	Min. Druckalarmwert erreicht (prüfen der Ursachen, warum der min. Druck unter den Alarmwert unterschreitet).	
Schnelles Blinken ohne Pause	Digitale Eingänge getrennt	

# 10 Zugehörige Unterlagen

## 10.1 Gesamtzeichnungen/Explosionszeichnungen mit Einzelteilverzeichnis

### 10.1.1 Hydro-Unit Base Line economy MVP

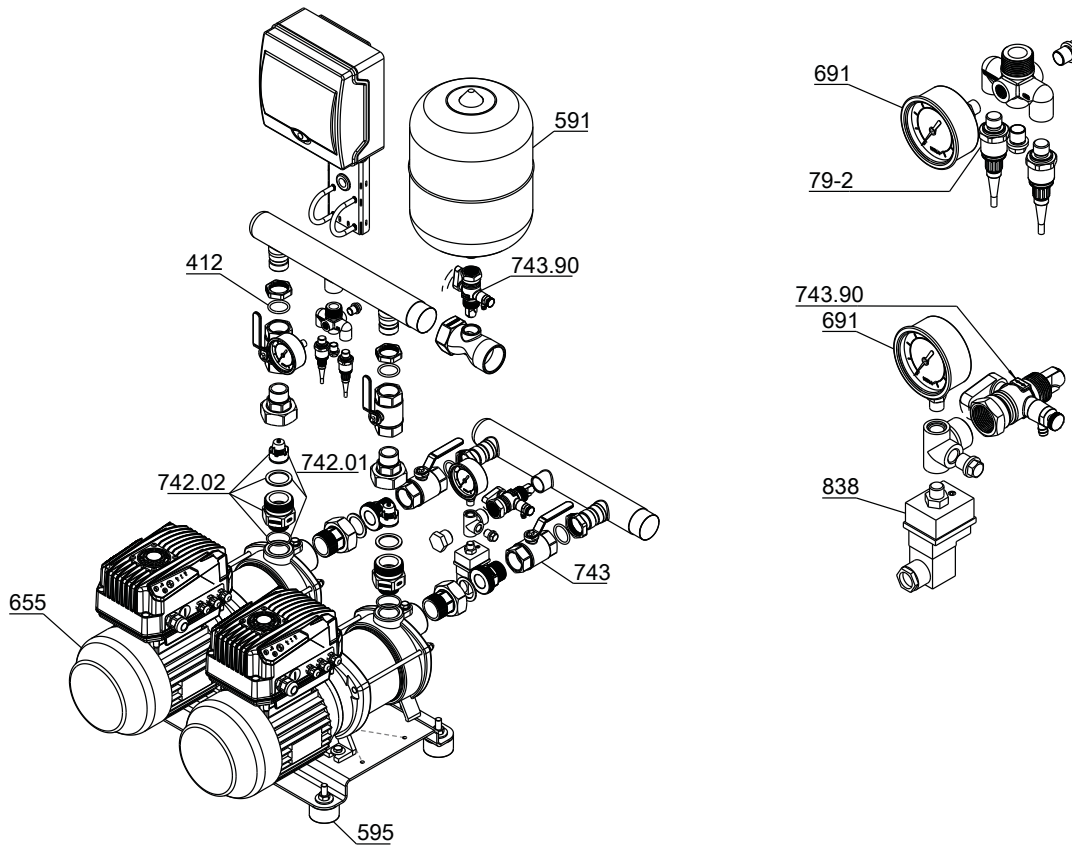


Abb. 15: Base Line economy MVP

Tab. 17: Einzelteilverzeichnis

Teile-Nr.	Benennung	Teile-Nr.	Benennung
79-2	Transmitter	691	Druckmessgerät
412	O-Ring	742.01/.02	Rückschlagventil
591	Membrandruckbehälter	743/.90	Kugelhahn
595	Puffer	838	Druckschalter <sup>4)</sup>
655	Pumpe		

Die Einzelteile des Pumpenaggregats sind in der Dokumentation des Pumpenaggregats aufgeführt.

<sup>4</sup> Optional

# 11 EU-Konformitätserklärung

Hersteller:

Duijvelaar Pompen  
DP Pumps  
Kalkovenweg 13  
2401 LJ Alphen aan den Rijn (Niederlande)

Die alleinige Verantwortung für die Ausstellung dieser EU-Konformitätserklärung trägt der Hersteller.

Hiermit erklärt der Hersteller, dass **das Produkt**:

## Hydro-Unit Base Line economy MVP

**Ab Typennummer:45/2022 1000000-1**

- allen Bestimmungen der folgenden Richtlinien/Verordnungen in ihrer jeweils gültigen Fassung entspricht:
  - Pumpenaggregat: 2006/42/EG Maschinenrichtlinie
  - Elektrische Komponenten<sup>5)</sup>: 2011/65/EU Beschränkung der Verwendung bestimmter gefährlicher Stoffe in Elektrogeräten und Elektronikgeräten (RoHS)
  - 2014/30/EU: Elektromagnetische Verträglichkeit (EMV)

Weiterhin erklärt der Hersteller, dass:

- die folgenden harmonisierten internationalen Normen zur Anwendung kamen:
  - ISO 12100
  - EN 809
  - EN 60204-1
  - EN 806-2

Bevollmächtigter für die Zusammenstellung der technischen Unterlagen:

Ron Bijman  
Manager Competence Centre Products  
Duijvelaar Pompen B.V.  
Kalkovenweg 13  
2401 LJ Alphen aan den Rijn (Niederlande)

Die EU-Konformitätserklärung wurde ausgestellt:

Alphen aan den Rijn, 01.07.2022



Ron Bijman  
Manager Competence Centre Products  
Duijvelaar Pompen B.V.  
Kalkovenweg 13  
2401 LJ Alphen aan den Rijn (Niederlande)

---

<sup>5</sup> Soweit zutreffend

# 12 Unbedenklichkeitserklärung

Typ: .....  
Auftragsnummer/  
Auftragspositionsnummer<sup>6)</sup>: .....  
Lieferdatum: .....  
Einsatzgebiet: .....  
Fördermedium<sup>6)</sup>: .....

Zutreffendes bitte ankreuzen<sup>6)</sup>:



ätzend



brandfördernd



entzündlich



explosiv



gesundheitsgefährdend



gesundheitsschädlich



giftig



radioaktiv



umweltgefährlich



unbedenklich

Grund der Rücksendung<sup>6)</sup>: .....

Bemerkungen: .....

.....

Das Produkt/ Zubehör ist vor Versand/ Bereitstellung sorgfältig entleert sowie außen und innen gereinigt worden.

Wir erklären hiermit, dass dieses Produkt frei von gefährlichen Chemikalien, biologischen und radioaktiven Stoffen ist.

Bei magnetgekuppelten Pumpen wurde die Innenrotoreinheit (Laufrad, Gehäusedeckel, Lagerringträger, Gleitlager, Innenrotor) aus der Pumpe entfernt und gereinigt. Bei Undichtigkeit des Spalttopfs wurden Außenrotor, Lagerträgerlaterne, Leckagebarriere und Lagerträger bzw. Zwischenstück ebenfalls gereinigt.

Bei Spaltröhrenmotorpumpen wurden Rotor und Gleitlager zur Reinigung aus der Pumpe entfernt. Bei Undichtigkeit des Statorspaltrohrs wurden Statorraum auf Eintritt von Fördermedium geprüft und dieses ggf. entfernt.

- Besondere Sicherheitsvorkehrungen sind bei der weiteren Handhabung nicht erforderlich.
- Folgende Sicherheitsvorkehrungen hinsichtlich Spülmedien, Restflüssigkeiten und Entsorgung sind erforderlich:

.....  
.....

Wir versichern, dass die vorstehenden Angaben korrekt und vollständig sind und der Versand gemäß den gesetzlichen Bestimmungen erfolgt.

.....  
Ort, Datum und Unterschrift

.....  
Adresse

.....  
Firmenstempel

<sup>6)</sup> Pflichtfeld

# 13 Inbetriebnahmeprotokoll

Die nachstehend näher bezeichnete Druckerhöhungsanlage wurde heute durch den unterzeichnenden, autorisierten DP-Service in Betrieb genommen und dieses Protokoll erstellt.

## Angaben zur Druckerhöhungsanlage

Baureihe .....  
Baugröße .....  
Werk-Nummer .....  
Auftrags-Nummer .....

## Auftraggeber/Betriebsort

Auftraggeber	Betriebsort
Name .....	.....
Anschrift .....	.....
.....	.....

## Betriebsdaten Weitere Daten siehe elektrischer Anschlussplan

Einschaltdruck  $p_E$  bar .....  
Vordrucküberwachung  $p_{vor} - x$  .....  
(Einstellwert Vordruckschalter)  
Ausschaltdruck  $p_A$  bar .....  
Vordruck  $p_{vor}$  bar .....  
Vorpressdruck .....  
Druckbehälter  $p_{vor}$  bar .....

Der Betreiber oder dessen Beauftragter bescheinigt hiermit in Umgang und Wartung der Druckerhöhungsanlage eingewiesen worden zu sein. Weiter wurden Schaltpläne die Betriebsanleitung übergeben.

## Festgestellte Mängel bei Inbetriebnahme

## Termin für Behebung

Mangel 1 .....	.....
.....	.....
.....	.....
.....	.....

Name DP-Beauftragter .....	Name Auftraggeber bzw. Beauftragter .....
Ort .....	Datum .....

# Stichwortverzeichnis

## A

Antrieb	17
Aufstellung	17
Aufstellung/Einbau	25, 26
Automation	17

## B

Bauart	17
Benennung	16
Bestimmungsgemäße Verwendung	8

## E

Einsatzbereiche	8
EMV-Richtlinie	10
Entsorgung	14

## G

Gewährleistungsansprüche	6
--------------------------	---

## I

Inbetriebnahme	30
----------------	----

## K

Kennzeichnung von Warnhinweisen	7
---------------------------------	---

## L

Lieferumfang	19
--------------	----

## M

mitgeltende Dokumente	6
-----------------------	---

## P

Personal	9
----------	---

## Q

Qualifikation	9
---------------	---

## R

Rücksendung	14
-------------	----

## S

Schadensfall	6
Sicherheit	8
Sicherheitsbewusstes Arbeiten	9
Störaussendung	10

## T

Trockenlaufschutz	30
-------------------	----

## U

Unbedenklichkeitserklärung	45
Unvollständige Maschinen	6

## W

Warnhinweise	7
Wartungsmaßnahmen	39

---

**duijvelaar** pompen  
**dp** pumps

Kalkovenweg 13  
2401 LJ Alphen aan den Rijn (NL)

☎ +31 72 48 83 88

[www.dp.nl](http://www.dp.nl)

2023-03-21

BE00001241 (1983.8491/04-DE)

